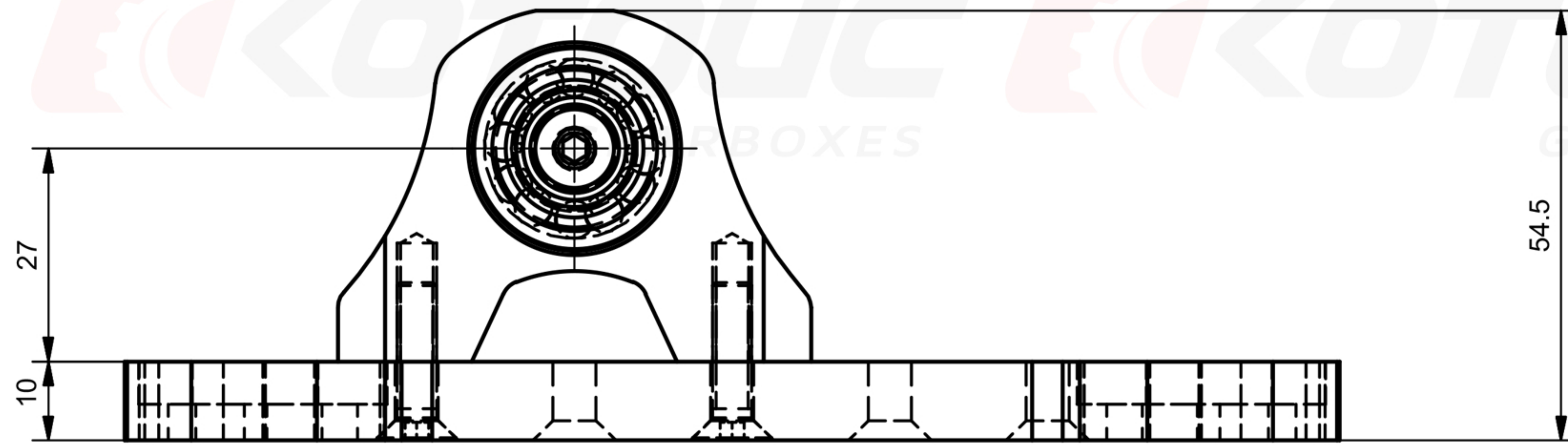
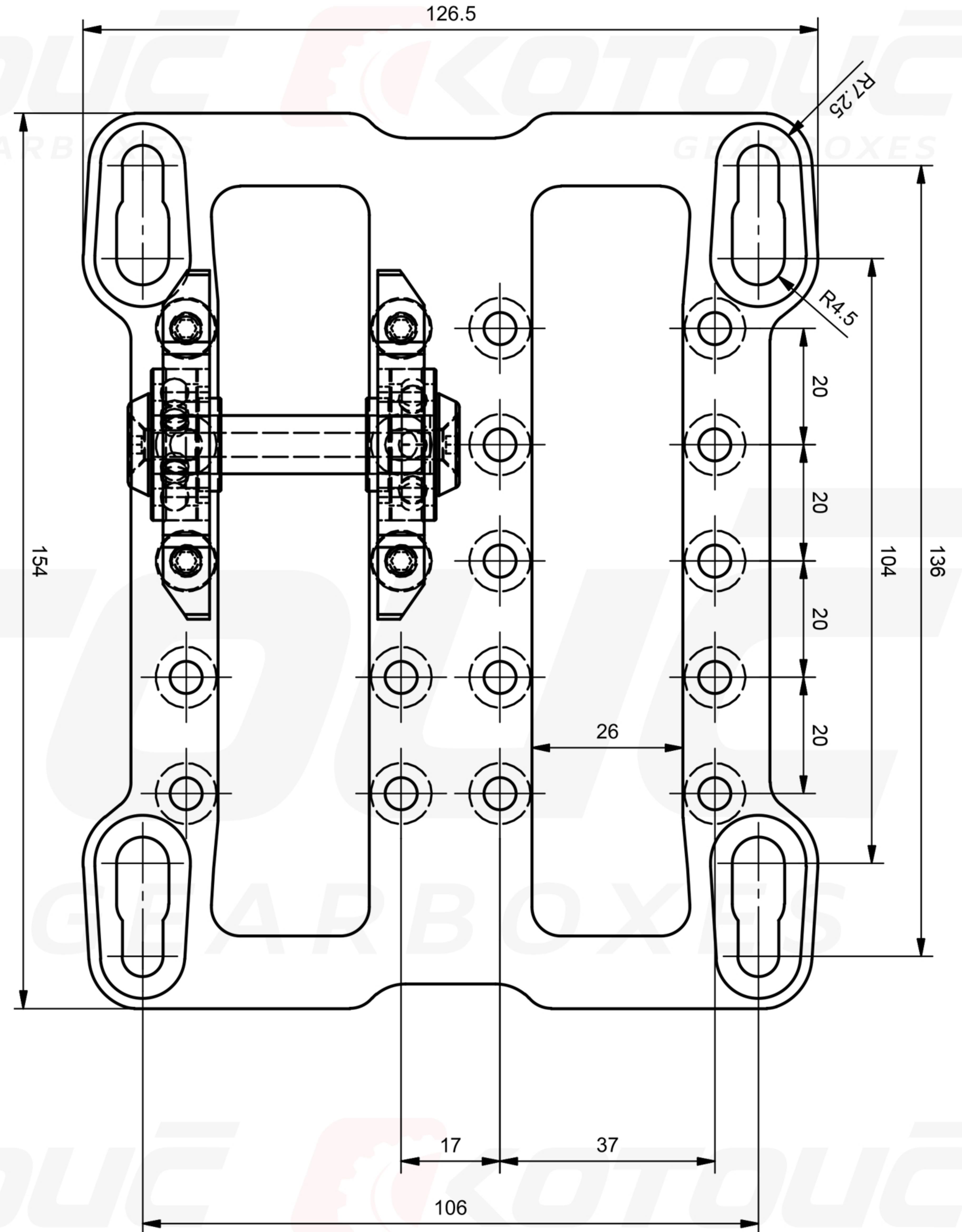


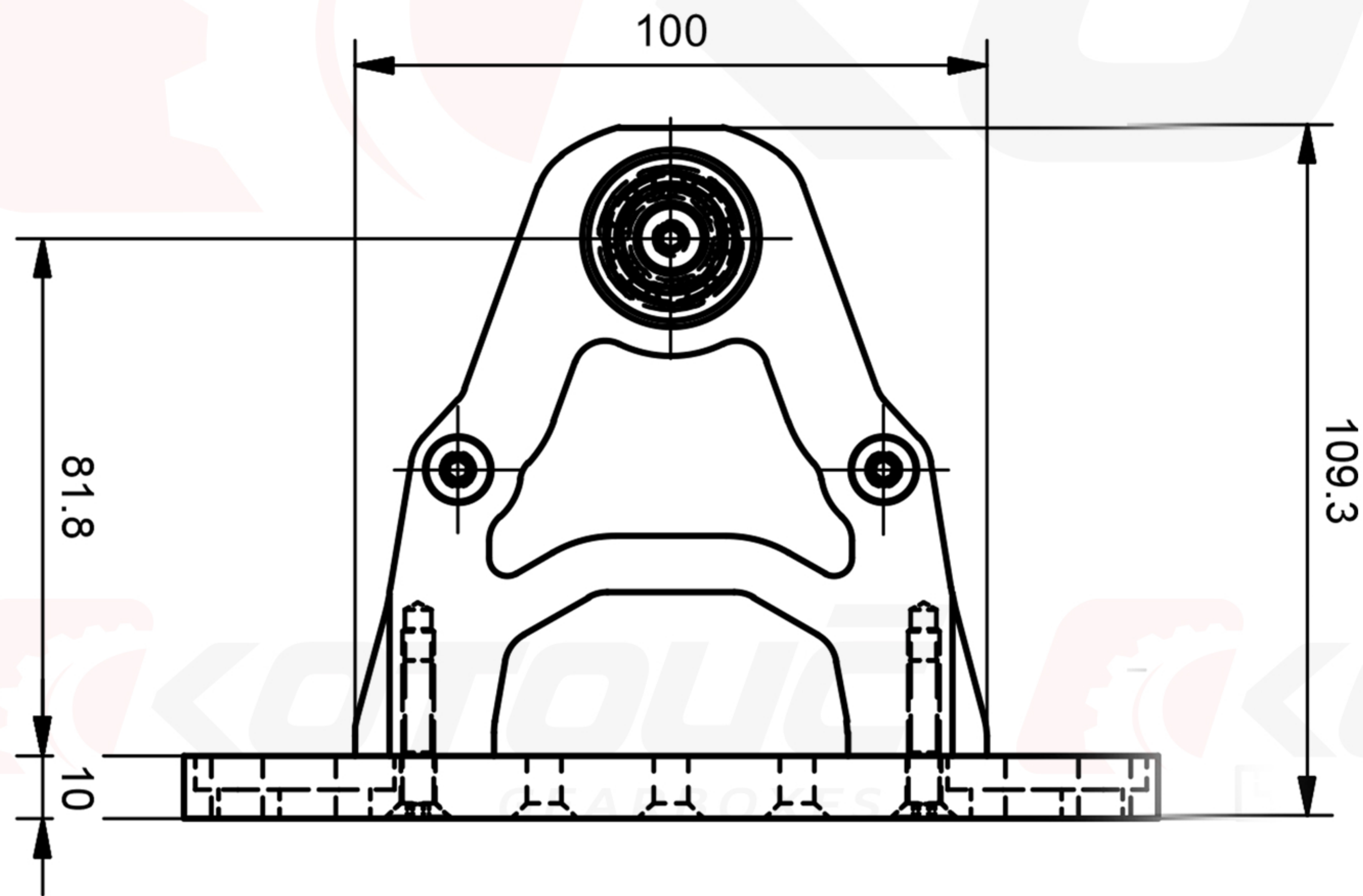
OPTION SHORT:



BASE:



OPTION TALL:



MATERIAL: dle rozpisu		VERZE	DATA	POPS
POSLUŽNÁK: dle rozpisu		IMENA		
TOLEROVANÍ: ISO 8015 ANO				
PŘESNOST: ISO 2768 m K				
PROJEKCIJE				
VFŘAZOVAL	SCHVÁL	VMORNOST	MĚŘENO	1:1
KONTROLOVAL	DATUM	SE. V.	KUSOVNĚK	
NÁZEV		SEQUENTIAL LEVER BASE TYPES		
ČÍSLO VÝKRESU				

